



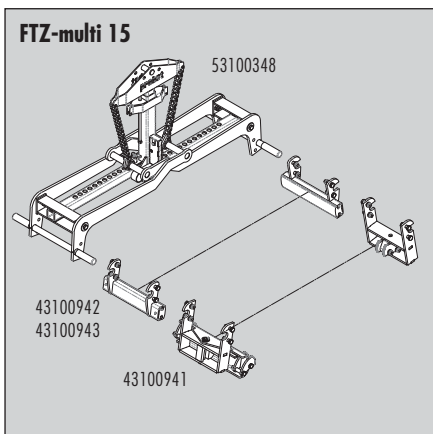
FTZ-uni 15



FTZ-uni 50



FTZ-multi 15...



FTZ-multi 15

Fertigteilzange FTZ

FTZ-I: speziell konzipiert als handliche, kompakte Zange zur Verlegung von schweren Naturbordsteinen.

FTZ-BB: konzipiert für die Verlegung von speziellen Betonbordsteinen mit hohen Anfahrkanten („Kasseler Bordsteine“)

FTZ-uni: Universelle Zange mit großem Greifbereich für alle Arten von vorgefertigten Elementen.

Serienmäßig ausgerüstet:

- ▷ Greifweitenverstellung über unverlierbare Federrastbolzen.
- ▷ Einhängeöse für Kranhaken
- ▷ Wechsellautomatik zur vollautomatischen Umschaltung von „voll“ auf „leer“.
- ▷ Austauschbare Gummi-Greifelemente.

* NEU

Typ	Greifbereich* W (mm)	Eintauchtiefe E (mm)	Backenlänge L (mm)	Tragefähigkeit (kg)	Eigen-gewicht (kg)	Best.-Nr.
FTZ-I ❶	50 – 520	170	420	900	55	5310.0120
* FTZ-BB ❶	50 – 480	290	420	900	55	5310.0202
* FTZ-GBA ❶	150 – 150	255	1200	2.600	120	5310.0356
FTZ-uni 15 ❶	0 – 750	255	420	1.500	85	5310.0256
FTZ-uni 25 ❶	0 – 750	255	420	2.500	115	5310.0313
* FTZ-uni 50 ❶	0 – 850	160	720	5.000	245	5310.0362
FTZ-maxi 40 ❶	400 – 1.250	240	720	4.000	260	5310.0316

Fertigteilzange FTZ-multi

Neuartige mechanische Greifzange, modular aufgebaut. Aus einem Baukastensystem lassen sich für unterschiedliche Anwendungen die entsprechenden Konfigurationen zusammenstellen. Ansonsten gleiche Features wie FTZ I/uni.

Natursteinelemente.

▷ Da die Module auch einzeln erhältlich sind, kann kostengünstig ein großer Anwendungsbereich abgedeckt werden (Grundkörper + 3 Satz Greifbacken decken das gesamte Spektrum ab!)

▷ Enorm großer Greifbereich, dadurch passend für nahezu alle gängigen Beton- und

▷ **WB-G-42:** Großer Greifbereich, kurze Gummi-Greifbacken, vorzugsweise geeignet zum Greifen und Versetzen einzelner Elemente.

platten Steinlagen, zum Beispiel eine Lage Bordsteine oder dergleichen.

▷ **WB-G-120:** Großer Greifbereich, lange Gummi-Greifbacken, vorzugsweise geeignet zum Greifen und Transportieren von kom-

▷ **WB-SQ:** Spezielle selbst nachgreifende Stahlgreifpratzen erlauben das sichere Versetzen von roh behauenen Steinquadern.

Komponenten zur Zusammenstellung des Wunschgerätes

Typ	Greifbereich* W (mm)	Eintauchtiefe E (mm)	Backenlänge L (mm)	Tragefähigkeit (kg)	Eigen-gewicht (kg)	Best.-Nr.
FTZ-multi 15/Grundgerät ❶ (ohne Greifbacken)				1.500	96	5310.0348
WB-G-42 ❶ (Paar) FTZ-multi 15	200 – 1.250	255	420		14	4310.0942
WB-G-120 ❶ (Paar) FTZ-multi 15	200 – 1.250	255	1.200		46	4310.0943
WB-SQ ❶ (Paar) FTZ-multi 15	200 – 1.200	300			33	4310.0941

Zubehör

Adapter für Kasseler Bordstein A-FTZ-KB ❶ für FTZ-uni 15 zur einseitigen Vergrößerung der Eintauchtiefe auf 290 mm	4310.0575
Höhenverstellbare Auflage HVA-FTZ/TSZ ❶ für alle Typen FTZ-uni/maxi/multi sowie TSZ-uni Verstellbereich ca. 140 - 255 mm. Verstellbereich FTZ-uni/maxi 15 und FTZ-uni 25 ca. 120 - 255 mm. FTZ-uni 40 ca. 55 - 155 mm. FTZ-maxi 40 ca. 55 - 195 mm.	4310.0867

* Der Greifbereich gibt die minimalen und maximalen Produktabmaße des Greifguts an, die mit diesem Gerät greifbar sind.

❶ Durch galvanische Verzinkung dauerhafter Oberflächenschutz