

BMD - Recycling - Anlage RA 700 / 7



- BMD-Brecheranlage zum Brechen von Altbaustoffen und Gestein
- Einschwingenbackenbrecher 700 mm x 500 mm
- Transport mit 3-Achs-Abrollkipper
- Betriebsbereit in ca. 10 Minuten

Recycling - Anlage RA 700 / 7



STANDARDS

- Bunker ca. 4,2 m³ Inhalt
- Bunkerwände aus Hardox®, hydraulisch klappbar
- Regelbare Vibrorinne mit Spaltrostvorabsiebung
- Sensorsteuerung
- Einschwingenbackenbrecher 700 mm x 500 mm, hydraulische Spaltverstellung 30 mm - 80 mm
- Brecheraustragerinne, somit keine Fördergurtschäden durch Armierungseisen
- Teleskopförderband, hydraulisch ausfahrbar auf eine Abwurfhöhe von ca. 2,60 m
- Überbandmagnet
- Vorsiebrutsche mit Vibromotor
- John-Deere-Motor, 103 kW, schallgekapselt
- 35 kVA Stromerzeuger mit ca. 15 kW Reserve für Zusatzverbraucher
- Nur Generatorbetrieb möglich mit 35 kVA für externe Verbraucher
- Fehlerdiagnosesystem
- Großzügiges Podest mit elastisch gelagerter Bodenfläche
- Automatische Kupplung
- Wasserbedüsung zur Staubbekämpfung
- Einfache Wartung mit nur einer Schmierstelle
- Gesamtgewicht mit allen Standards: 14,3 t



OPTIONEN

- Vorsiebastrageband
- Haldenförderband
- Fernsteuerung
- Raupenfahrwerk
- Generator mit bis zu 50 kW

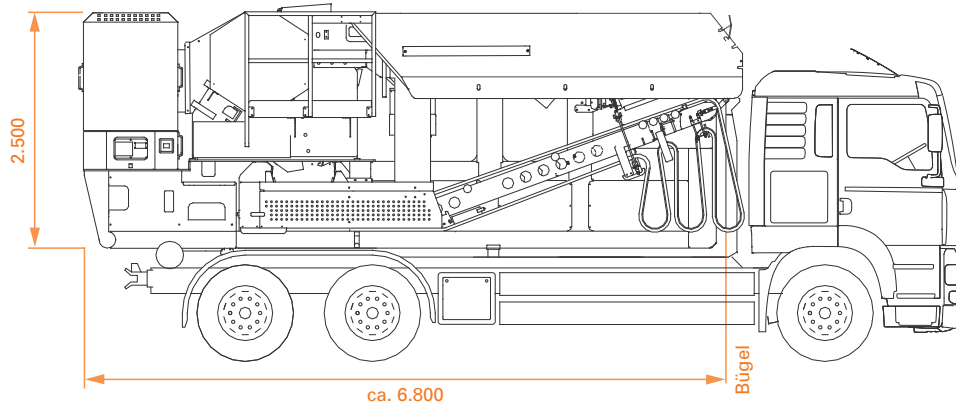
LEISTUNG

- **Kleinster Spalt: Korngemisch 0 bis 45 mm ca. 30 - 40 t/h**
- **Größter Spalt: Korngemisch 0 bis 80 mm ca. 50 - 80 t/h**
- Die neue RA 700/7 ist eine zuverlässige komplette Brechanlage bei der Gesamtgewicht, Abmessungen und Gewichtsverteilung so abgestimmt sind, dass sie sich problemlos mit 3-Achs-Abrollkippern transportieren und auf engstem Raum aufstellen lässt.
- Eine sehr einfache Bedienung gepaart mit einem Fehlerdiagnosesystem ergeben eine hohe Effektivität.
- Niedrige Staub-, Lärm- und Abgasemissionen ermöglichen Einsätze auch in sensiblen Gebieten.
- Niedrige Aufgabehöhe, große Aufgabebreite und kleinste erforderliche Schüttweite erlauben die Beschickung mit großen und kleinen Schaufelladern oder Baggern.
- Beste Übersichtlichkeit über Bunkerinhalt, Brechprozess, Brechgutaustrag, Magnetsortierung und Haldenabwurf ergeben Arbeitssicherheit und kontinuierlich hohe Leistung.

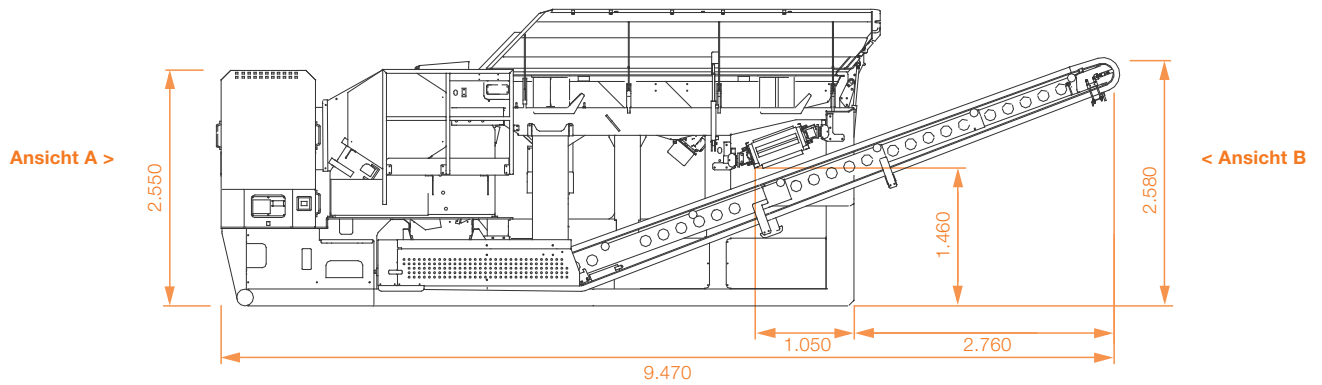
WICHTIGE NEUERUNGEN GEGENÜBER MODELLREIHE 700/6

- Verlängertes Förderband: 60 % größeres Schüttkegelvolumen, weniger Fahrten und mehr Freiraum für Radlader
- Höhere Magnetaufhängung: verbesserter Auswurf in Schrottcontainer
- Verbesserter Brechereinlauf: längere Aufgabestücke möglich
- Neues Aufhängungssystem Vibrationsrinne: deutlich optimiertes Förder- und Schwingverhalten
- Optimierung der Vorabsiebung und Vorsiebrutsche
- Generatormodus: Nutzung als Stromerzeuger ohne Brechbetrieb
- Optimierter Grundrahmen: weniger Reinigungsaufwand bei Standortwechsel, Gewichtsreduzierung
- Basaltgraue Lackierung der Unterkonstruktion: bessere Optik bei Lackverletzungen

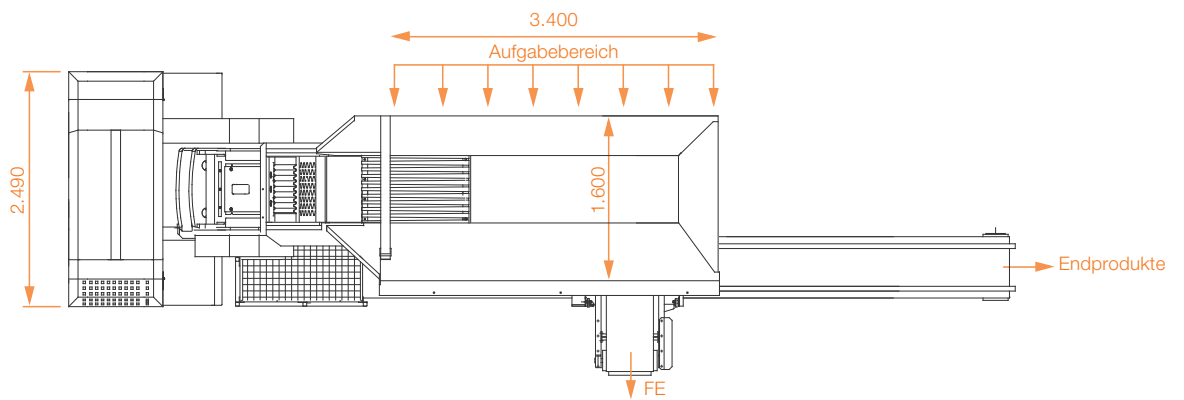
SEITENANSICHT TRANSPORT



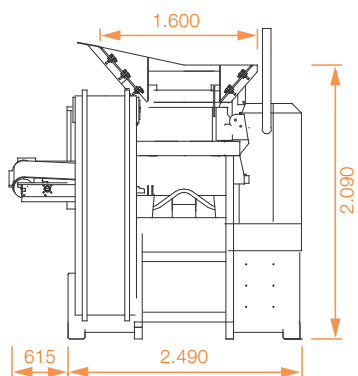
SEITENANSICHT ARBEITSSTELLUNG



DRAUFSICHT ARBEITSSTELLUNG



ANSICHT B – ARBEITSSTELLUNG



KONTAKT

BMD
RECYCLER

BMD-Baumaschinendienst

Betriebsgesellschaft mbH & Co. KG

Am Taubenfeld 33

69123 Heidelberg

Telefon 0 6221/83 58-0

Telefax 0 6221/83 32 45

www.bmd-recycler.de

info@bmd-hd.de